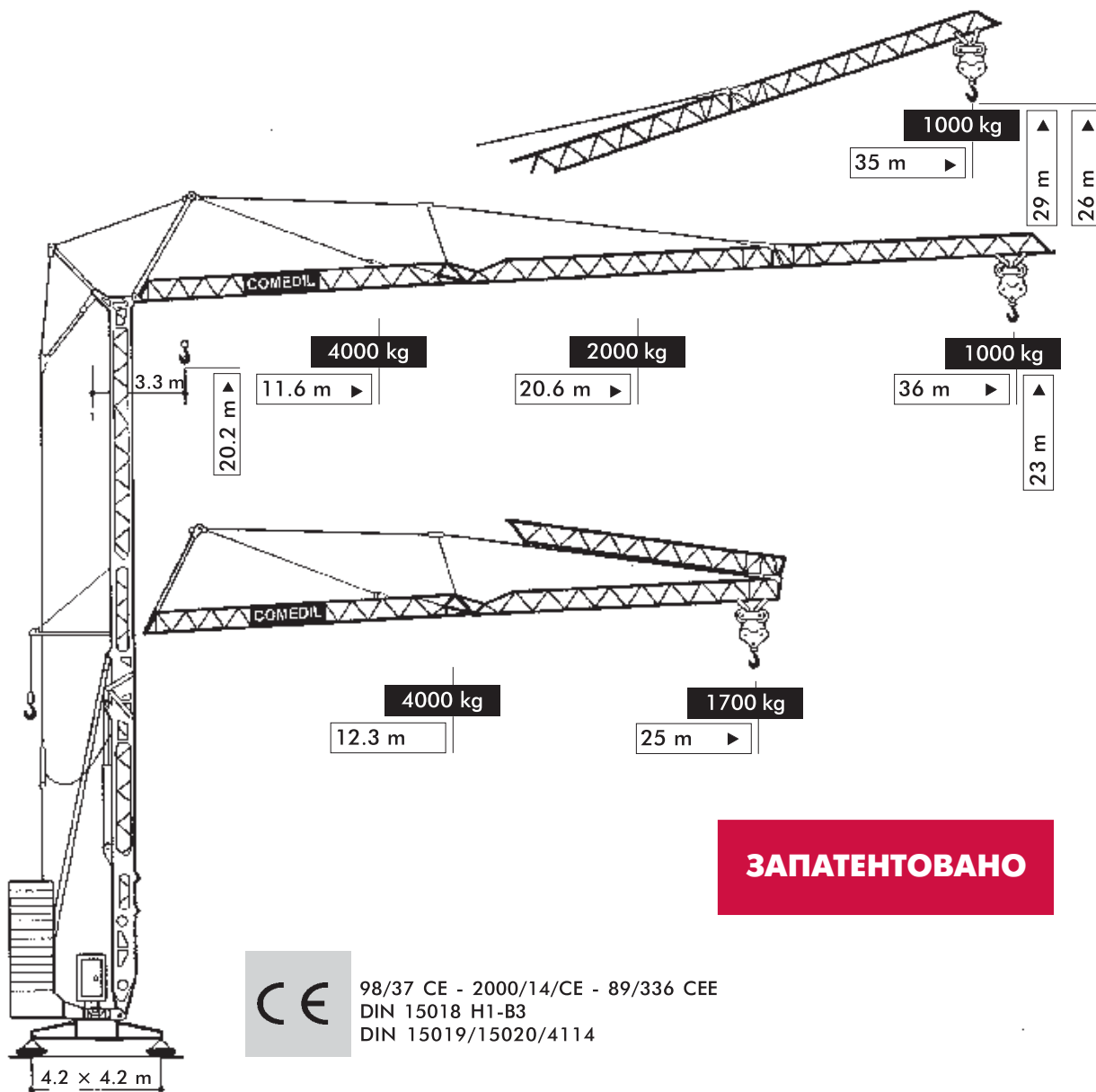



САМОРАСКЛАДЫВАЮЩИЙСЯ КРАН



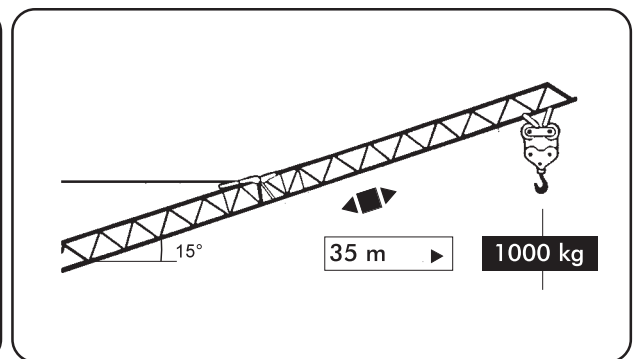
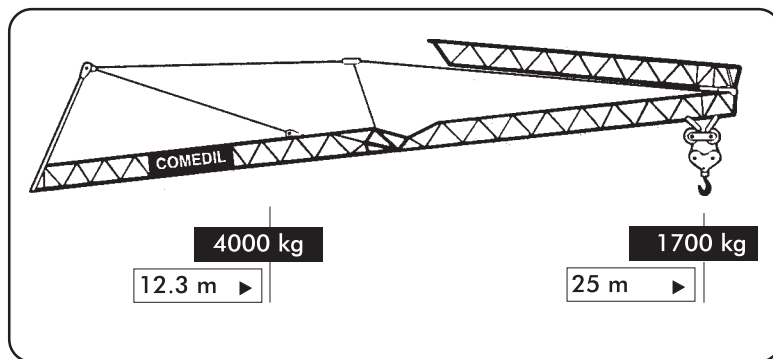
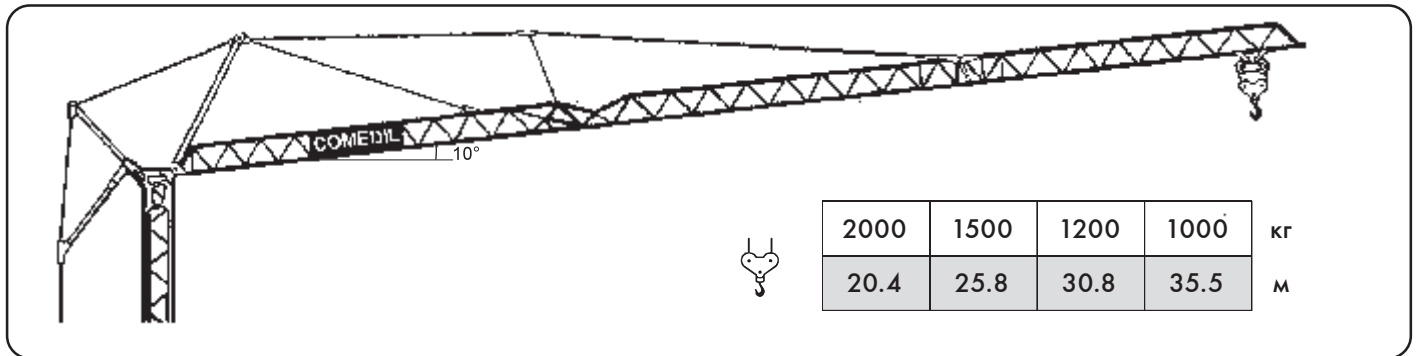
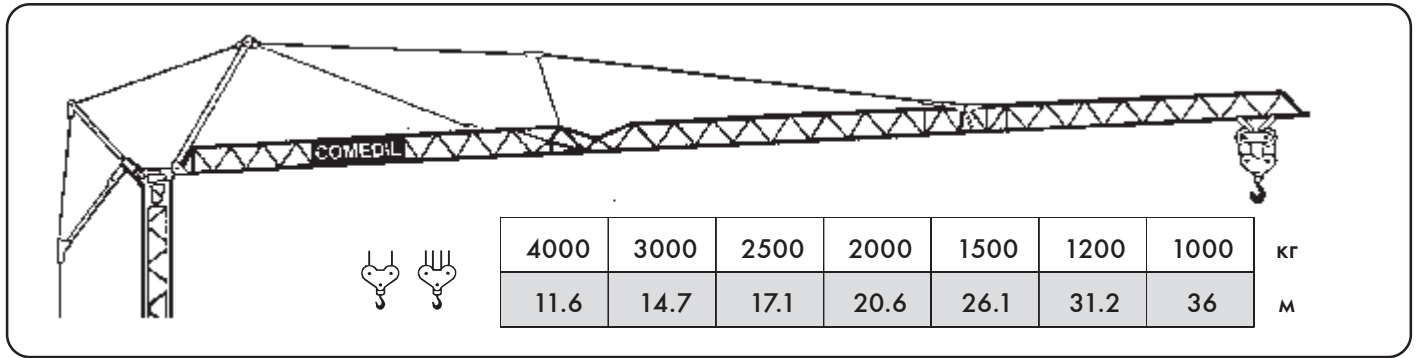
ЗАПАТЕНТОВАНО

 98/37 CE - 2000/14/CE - 89/336 CEE
 DIN 15018 H1-B3
 DIN 15019/15020/4114

THE ULTIMATE CRANE™

CBR 36H-4

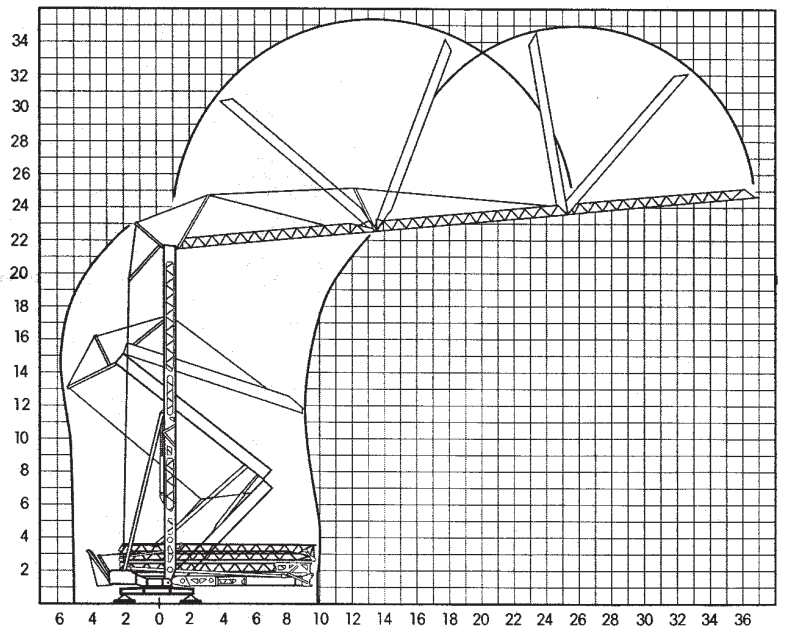
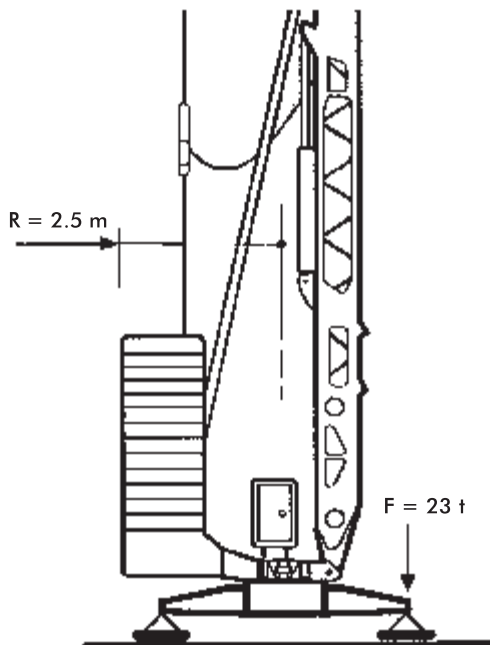
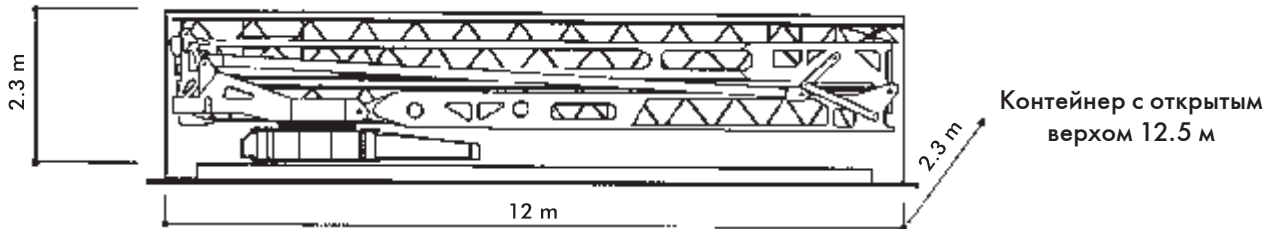
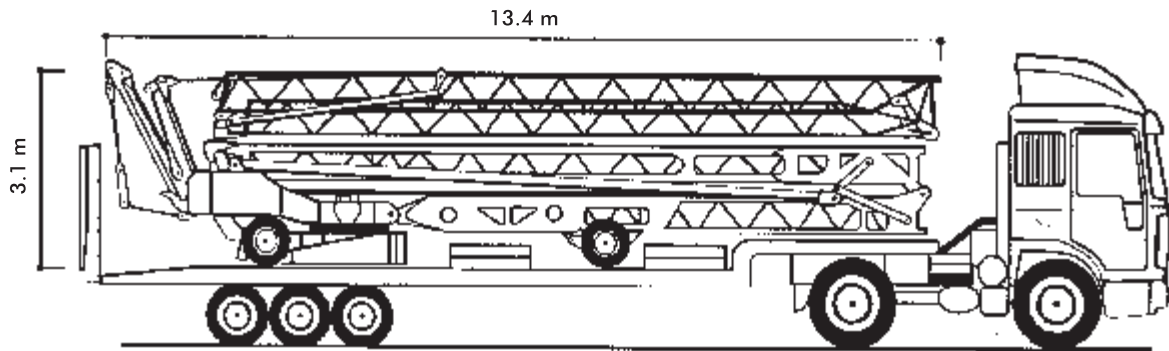
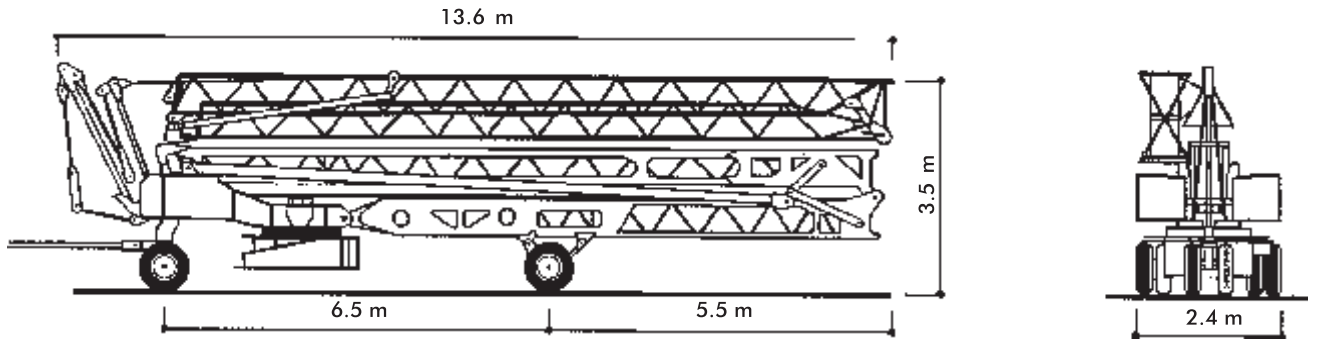
- Управление движением с помощью частотного преобразователя
- Полностью гидравлическая установка



CBR 36H-4			↑			↑		
			м/мин	кг	кВт	м/мин	кг	кВт
Подъем		↑	0 ⇄ 6	2000	8.8	0 ⇄ 3	4000	8.8
			6 ⇄ 23	2000		3 ⇄ 11.5	4000	
			23 ⇄ 46	1000		11.5 ⇄ 23	2000	
Передвижение		←→	0⇄16⇄46		3	0⇄16⇄46		3
Поворот			0 ⇄ 0.2 ⇄ 0.9 tr/мин - U/мин - об/мин		5 даНм	0 ⇄ 0.2 ⇄ 0.9 tr/мин - U/мин - об/мин		5 даНм
Установка							2.2 кВт	
Потребляемая мощность							20 кВА	
Напряжение питания							400 В, 50 Гц	
Противовес			22500 кг	Вес крана			14000 кг	

CBR 36H-4

- Передвижение с поднятым противовесом
- Гидравлическое разворачивание стрелы



ПЕРЕДОВАЯ ТЕХНОЛОГИЯ

Безопасность: Полностью автоматическая установка, управляемая соленоидными клапанами. Все основные устройства безопасности обеспечивают звуковые предупреждения, гарантированное отключение. 2/4 автоматические системы предотвращения падения. Автоматическое натяжение кабеля при движении. Самовыравнивание. Указатели уровня масла, давления и температуры.

Качество: Оцинкованная башня и стрела. Структура окрашена после дробеструйной обработки. Шарниры основной мачты и стрелы с смазанными подшипниками. Розетка электропитания на шасси. Два разъема для кабеля дистанционного управления. Подключение для радиоуправления. Высококачественные компоненты!

Производительность: Узел управления изменением частоты. Передвижение с складыванием и/или наклоном стрелы. Зпатентованное складывание и раскладывание стрелы, распорок и опор. Перевозка открытым контейнером 12.5 м. Погрузка/разгрузка на низкорамный прицеп всего крана, готового к установке.

Gru Comedil s.r.l.

A Terex Company

Via S. Egidio 42/A, 33074 Fontanafredda (PN) - Italy
Tel. (+39) 0434 567 311 - Telefax (+39) 0434 998631

Internet e-mail: info@comedil.com
Internet home page: www.comedil.com

Divisione Automontanti

Via Alessandrina, 25 - 20095 Cusano Milanino (MI) - Italy
Tel. (+39) 02 613 16011 - Telefax (+39) 02 613 16034

Internet e-mail: info.CBR@comedil.com